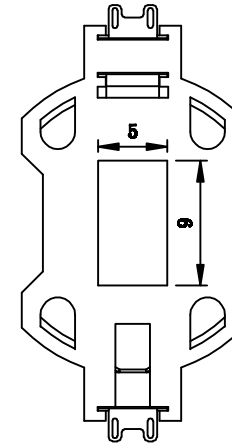
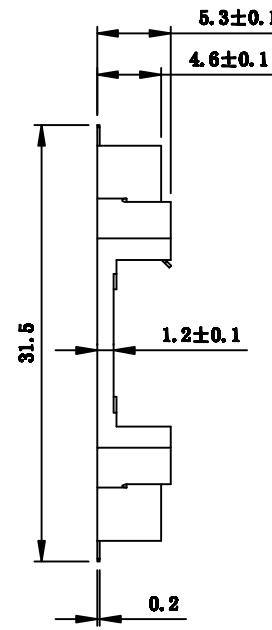
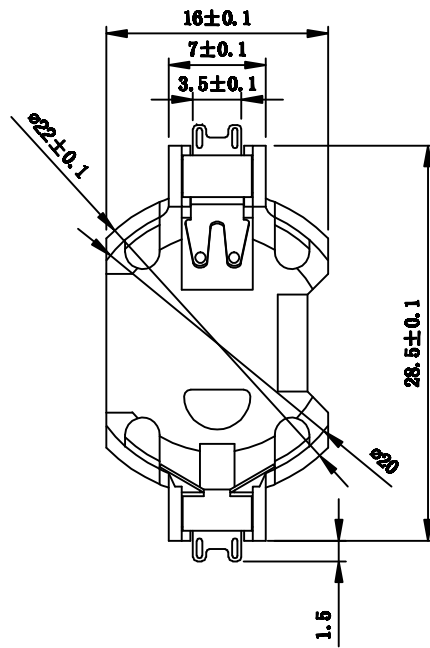
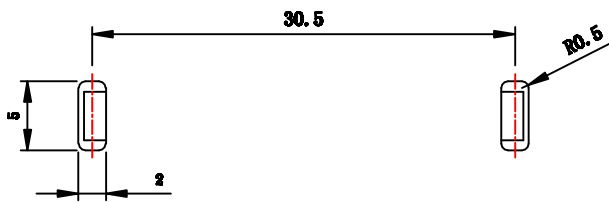


Kinghelm®



安装尺寸



技术要求:

- 1、外观：产品表面应光洁无损、色泽均匀、外观良好，无明显凹痕、飞边、缺料、银丝、熔接痕等缺陷。
- 2、材质：塑胶是lcp 金属件是磷铜。
- 3、颜色：本色。
- 4、表面：清洁无污染。
- 5、尺寸：检查结果应符合图纸标准要求。

				深圳市金航标电子有限公司		www.kinghelm.com.cn	
				KH-BSDJ-6-2-SMT		0755-28190160	
标记	处数	更改文件号	签字	日期	单位: mm 重量 比例 1:1		产品名称: BS-6-2贴片
设计		日期					
校对		日期					
审核		日期					
				共 1 页		第 1 页	