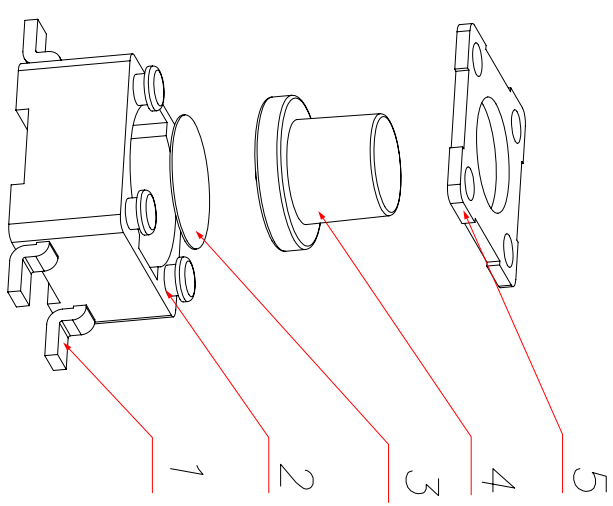
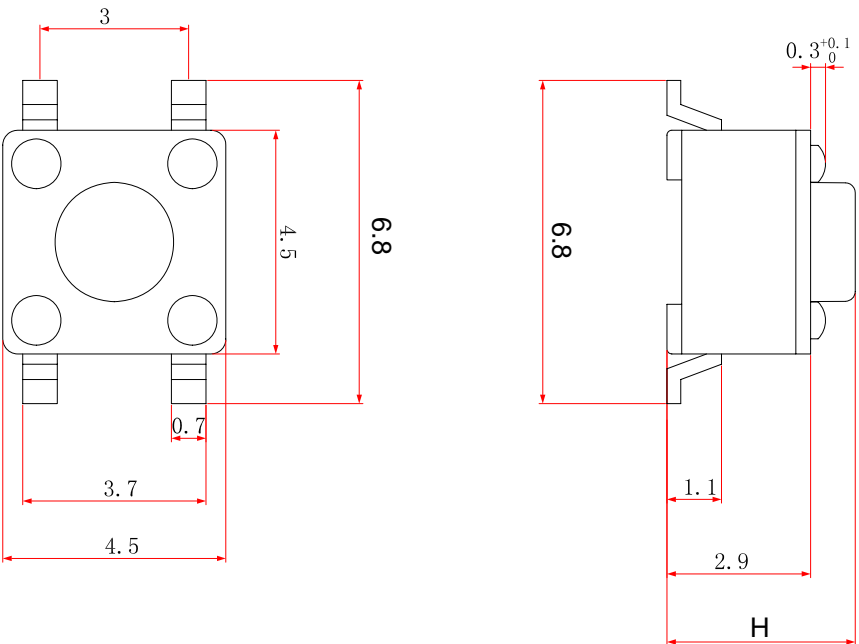


# Kinghelm®



尺寸范围	未注公差值
0~3	±0.1
3~6	±0.15
6~9	±0.2
9~12	±0.25
12~15	±0.3

注：本公司贴片脚长度有两种，一种为 $6.5 \pm 0.1$ ，另一种长度为 $7.1 \pm 0.1$ ，请注意区分

深圳市金航标电子有限公司		WWW.BDS666.COM	
KH-4.5X4.5X5.5H-STM		0755-83044319	
PA	08/01/09	变更	承認
版次	日期	CHANGE	APPRO.
DESCRIPTION		GENERAL TOLERANCE UNLESS OTHERWISE NOTED	
工程变更通知单	版次	变更	承認
ECO(NON) NO.	DATE	CHANGE	APPRO.

名 稱	材 料	材 料	顏 色	備 注
DESCRIPTION	MATERIAL	MATERIAL	COLOR	REMARK
5 盖 板	铁		镀银	
4 帽 头	PPA		黑色	
3 簧 片	覆银			
2 基 座	PPA		黑色	
1 嵌 件	黄铜		镀银	

CUSTOMER 名稱  
COPY TITLE: 4.5贴片-外形图

單號	材料	圖號	圖號	SCALE
TYPE NO.	MATERIAL	DRAWING NO.	張數/碼	5:1
		A		
		ARAM3.608.025WX		
		UNIT	mm	A4