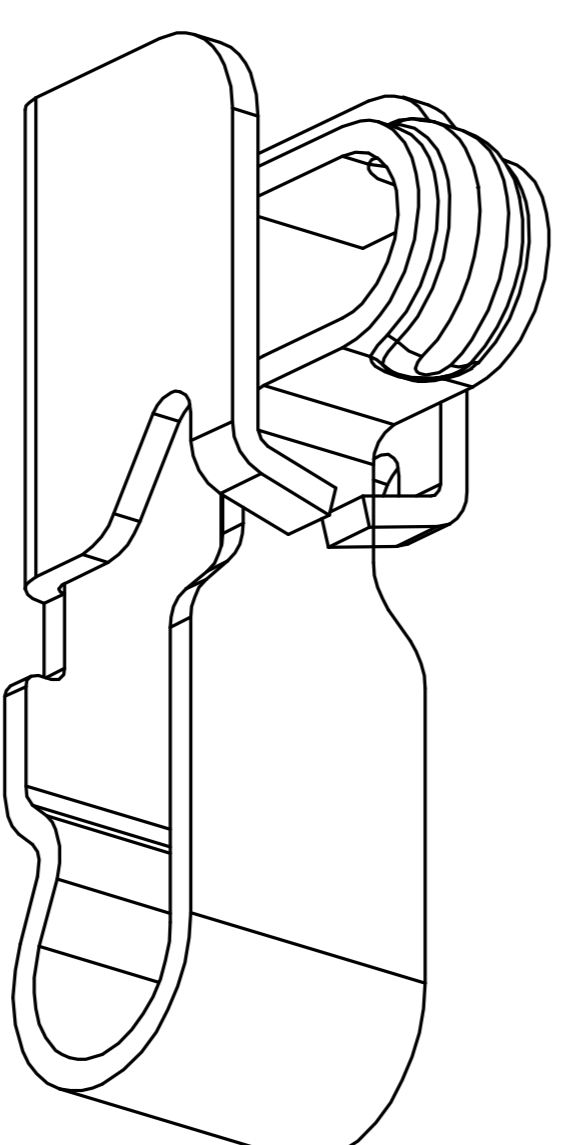


焊盘尺寸

尺寸公差 ±0.05



技术要求:

1. 材质: 不锈钢 SUS 304, T=0.10±0.005;
2. 端子锡脚焊接面和接触面不可有毛边, 其他部位毛边最大 0.03mm;
3. 扭曲: 45°/1000mm, 拱形 5mm/1000mm;
4. 标示有“▲”符号的为重点控制和检验尺寸;
5. 未标注之 R MAX R0.13;
6. 电镀须满足 48 小时盐雾测试;
7. 寿命测试 > 2 万次, 产品弹力要求在 60gf~80gf 之间
8. 镍底 50~80U“min, 产品外表面镀全金 1U“MIN

Rev.	ECN Number	Description	Date	Drawn	Checked	Approved

深圳市金航标电子有限公司 WWW.BDS666.COM 型号: KH-300922-TP 0755-83044319		GENERAL TOLERANCE XX. ±0.50 X. ±0.35 .X ±0.25 .XX ±0.15		SCALE: 1:1 UNIT: mm		DRAWN CHECK APPROVE		DATE DATE DATE		DWG. NO. 681-0033C-1 PARTS NO.(INTENDED USE) JXH0033C2		TITLE 客户图 RF Antenna Spring, SMT, L3.0*W0.9*H2.2mm		REV. A SHEET 1/1	
---	--	---	--	------------------------------	--	---------------------------	--	----------------------	--	---	--	--	--	---------------------------	--