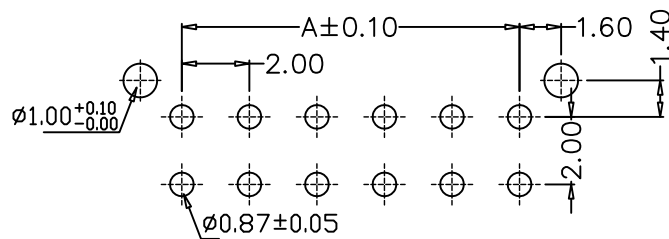
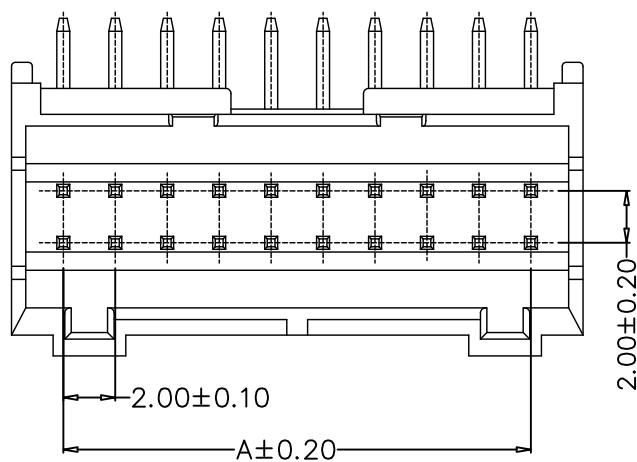
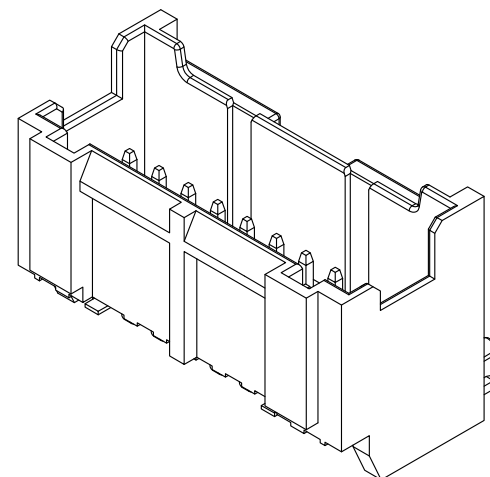
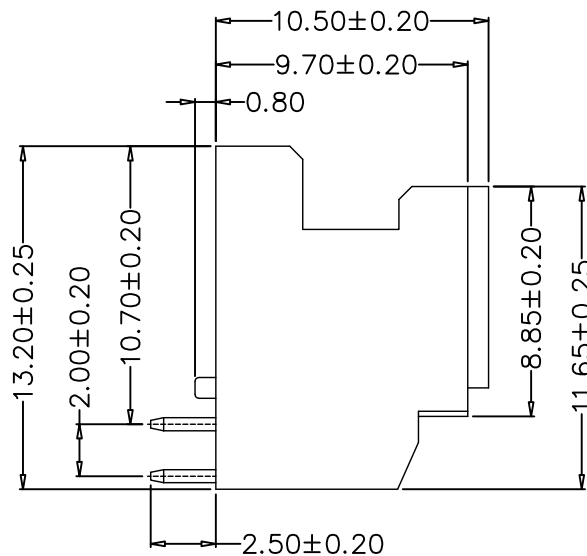
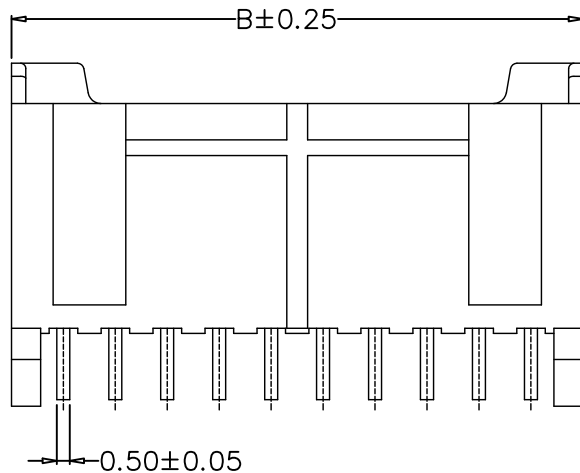


**Kinghelm®**



编 号	尺寸 (mm)	
	A	B
A2015-2X02AW	2.00	6.00
A2015-2X03AW	4.00	8.00
A2015-2X04AW	6.00	10.00
A2015-2X05AW	8.00	12.00
A2015-2X06AW	10.00	14.00
A2015-2X07AW	12.00	16.00
A2015-2X08AW	14.00	18.00
A2015-2X09AW	16.00	20.00
A2015-2X10AW	18.00	22.00
A2015-2X11AW	20.00	24.00
A2015-2X12AW	22.00	26.00
A2015-2X20AW	38.00	42.00

**SPECIFICATIONS**

- 1、Current Rating: 3A AC, DC
- 2、Voltage Rating: 250V AC, DC
- 3、Temperatuer Range: -25°C ~ +85°C
- 4、Contact Resistance: 20mΩ Max
- 5、Insulation Resistance: 1000MΩ Min
- 6、Withstanding Voltang: 800V AC/minute
- 7、Material: Wafer Nylon66, UL94V-0  
PIN Brass Tin-plated

**PCB LAYOUT**

制图 DRAWN	变更内容 DESCRIPTION	日期 DATE	GENERAL TOLERANCE		制图 DRAWING	钱岳生		料号 PART NO.	A2015-2XnAW		版本 REV.	A
			X±0.25	X*±2'		2021、05、03		品名 TITLE	SPH弯针 WAFER DIP TYPE		页次 SHEET	1/1
			.X±0.20	.X*±1'	审核 CHECK	2021、05、04	张名	客户料号 CUTM. NO.				
			.XX±0.15	.XX*±0.5'	核准 APPROVAL	2021、05、05	张名	深圳市金航标电子有限公司		www.kinghelm.com.cn		
			.XXX±0.10	.XXX*±0.5'	单位 UNITS	MM	比例 SCALE	1:1	KH-A2015-2X07AW		0755-28190160	