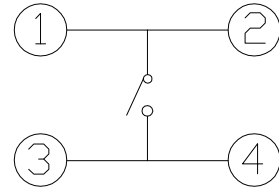
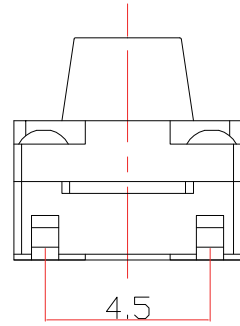
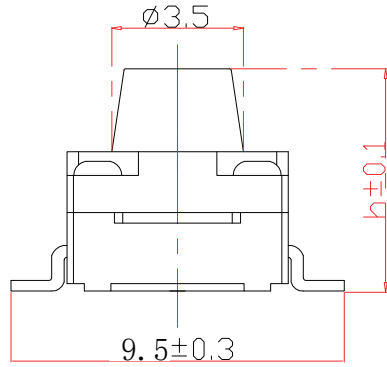


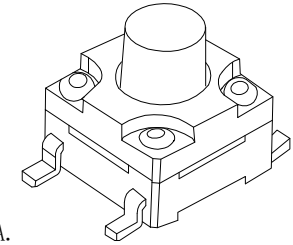
Kinghelm®



Circuit Diagram

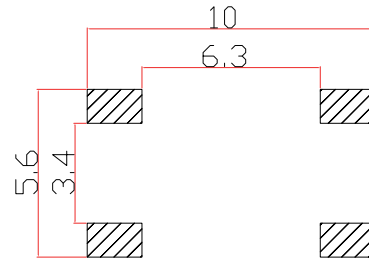
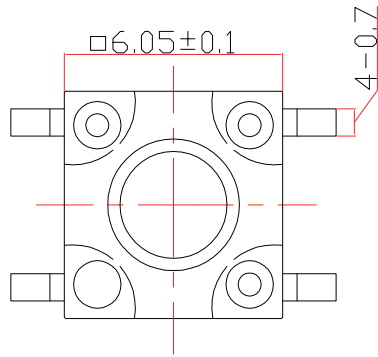
高度h	
4.3	5.0
5.5	6.0
6.5	7.0
7.5	8

尺寸范围	未注公差值
0~3	±0.10
3~6	±0.15
6~9	±0.20
9~12	±0.25
12~15	±0.35

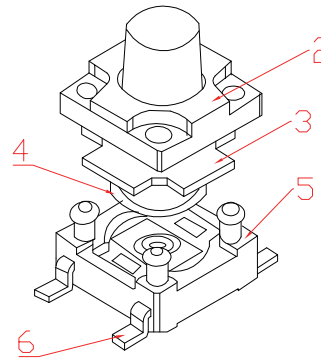


技术参数:

1. 额定负荷:DC12V 50mA.
2. 行程:0.3±0.1mm.
3. 动作力:260±50gf.
4. 接触电阻:50mΩ Max.
5. 绝缘电阻:100MΩ Min.
6. 耐压: AC250V (50Hz or 60Hz/Min)
7. 寿命:100.000 Cycles Min.
8. 耐盐雾: 48小时 Min.
9. 防水等级: IP67
10. 防银迁移: 60V, 85°C, 90%RH/60H



P.C.B. MOUNTING PLAN



序号 NO	名称 DESCRIPTION	材料 MATERIAL	数量 COLOR	备注 REMARK
6	嵌件/触点	黄铜 H65 0.3	白色	镀银
5	底座	PPA	黑色	
4	弹片	不锈钢 SUS301	白色	Ø0.07, 单面覆膜
3	防水垫	硅胶1158	黑色	
2	盖板	PPA	黑色	
1	按钮	PPA	黑色	

深圳市金航标电子有限公司 www.kinghelm.com.cn

KH-6X6X6H-SMT-FS-D 0755-28190160

CUSTOMER COPY 名称 TITLE: 防水型轻触开关系列内部图

工程变更通知单 ECN (DCN) NO	版本 REV	日期 DATE	说明 DESCRIPTION	改变 CHANGE	承认 APPRO	GENERAL TOLERANCE UNLESS OTHERWISE NOTEO	DESIGN	设计	2014-9-25	型号 TYPE NO:	(6x6 SMD 防水型)
							CHECH	校对	2014-9-25	材料 MATERIAL	
	PA	01/02/08					CHECK	审定	2014-9-25	图号 DRAWING:	A 状态码
							APPRO	承认	2014-9-25	SCALE	5:1 UNRT mm A4

