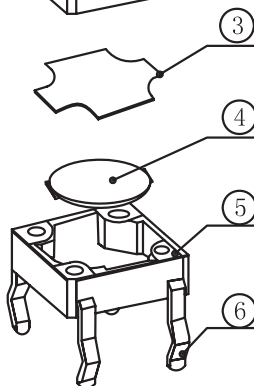
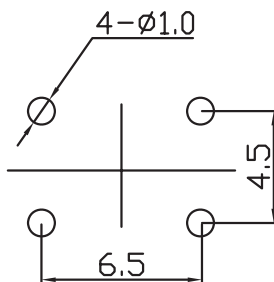
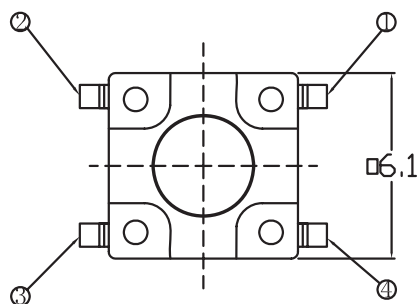
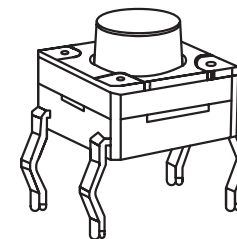
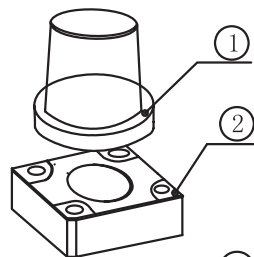
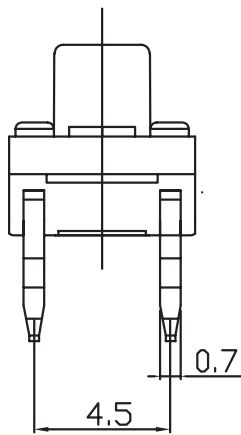
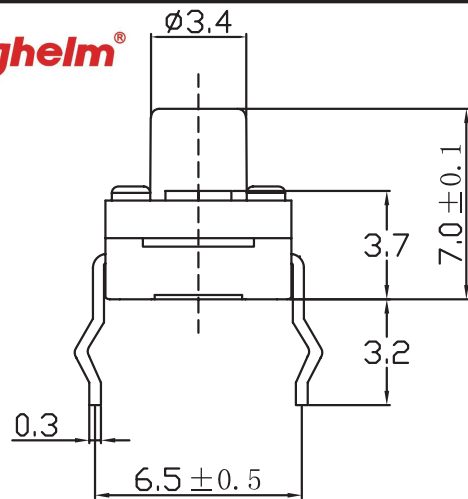
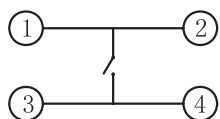


Kinghelm®



1. Rating:DC12V 50mA.
2. Travel:0.3±0.1mm.
3. Operating Force:250±50gf.
4. Contact Resistance:50mΩ Max.
5. Life:100.000 Cycles Min.



电路图
SCHEMATIC

印制线路板开孔
P. C. B. HOLE DETAIL

尺寸范围	未注公差值
0~3	±0.1
3~6	±0.15
6~9	±0.2
9~12	±0.25
12~15	±0.3

序号 NO	名称 DESCRIPTION	材料 MATERIAL	数量 COLOR	备注 REMARK
6	嵌件	黄铜	----	镀银
5	底座	PA66/PPA	黑色	----
4	簧片	不锈钢	----	进口
3	内盖片	PA66/PPA	黑色	----
2	上盖	PA66/PPA	黑色	----
1	帽头	PA66/PPA	黑色	----

深圳市金航标电子有限公司 www.kinghelm.com.cn

KH-6X6X10H-TJ-FS 0755-28190160

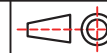
CUSTOMER COPY 名称 TITLE: 轻触开关立式系列内部图

型号 TYPE NO: (6x6xHmm防水)

材料 MATERIAL

图号 DRAWING: A 状态码

SCALE 5:1 UNRT mm A4



工程变更通知单 ECN(DCN)NO	版本 REV	日期 DATE	说明 DESCRIPTION	改变 CHANGE	承认 APPRO	GENERAL TOLERANCE UNLESS OTHERWISE NOTE
	PA	01/02/08	市场部			

DESIGN	设计	2010.12.26
CHECH	校对	2010.12.26
CHECK	审定	2010.12.26
APPRO	承认	