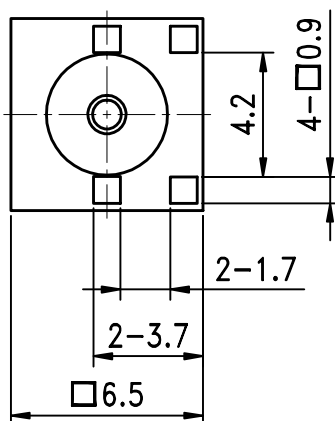


A向



技术要求

1. 装配过程中不得损伤产品外观, 口部尺寸符合图中所示
2. 未注公差尺寸按IT12级

3	外壳	1	镍
2	绝缘子	1	
1	插孔	1	普金
序号	名称	数量	备注

					SMA(R)-KE-L16.5 插针连接器	图号 KH-SMA-KEB16.5-P1.7		
设计	数量	更改单号	签名	日期			阶段标记	质量
审核					A		4:1	
工艺					第 张	共 张		
标准化	深圳市金航标电子有限公司 SHENZHEN KINGHELM ELECTRON CO.,LTD.							
批准								