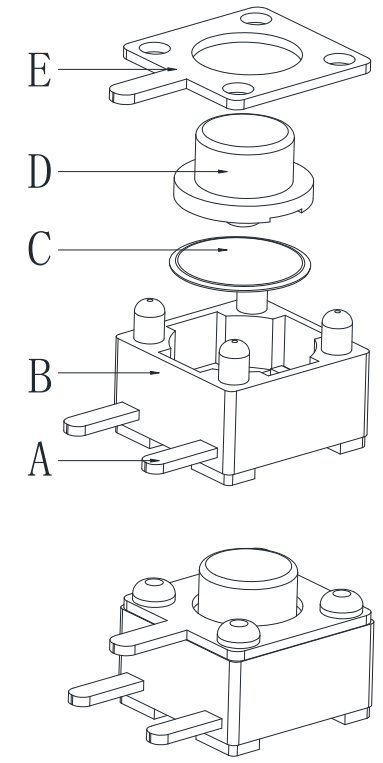
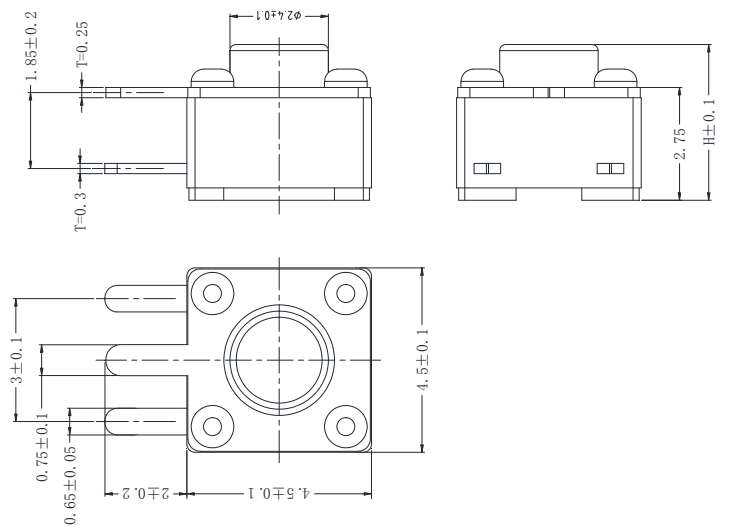


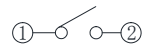
Kinghelm®

RevNo Revision note Date Signature Checked

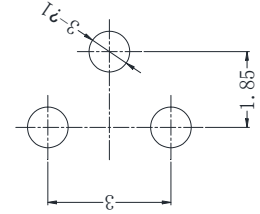


技术参数

1. 额定电流: 50mA 12V DC
2. 接触电阻: 100毫欧
3. 按 力: 160±30gf/260±50gf
4. 行 程: 0.15±0.05mm
5. 绝缘电阻: 100兆欧
6. 抗电强度: 100v 50Hz 1Min
7. 寿 命: 5万次



电器原理图



P C B 参考图

					第一视角		比例		规格型号/ Part No		4. 5X4. 5XH 边三脚		
					一般公差		1:1		产品名称/ Product Name		4. 5X4. 5 边三脚(2. 0)		
E	盖板	铁皮0.25	1	镀铜锡			单位						
D	按钮	PPA 黑	1	清洗			mm						
C	簧片	不锈钢覆银	1		標記	處數	更改文件號	簽字	日期				
B	基座	PPA 黑	1	清洗	设计/Designed		审核/Checked		批准/Approved		深圳市金航标电子有限公司		
A	卡件	黄铜0.3	1	镀银							www.kinghelm.com.cn		
序号	名称	材 料	数量	备 注							KH-4. 5X4. 5X5. 5H-B3J		
											0755-28190160		