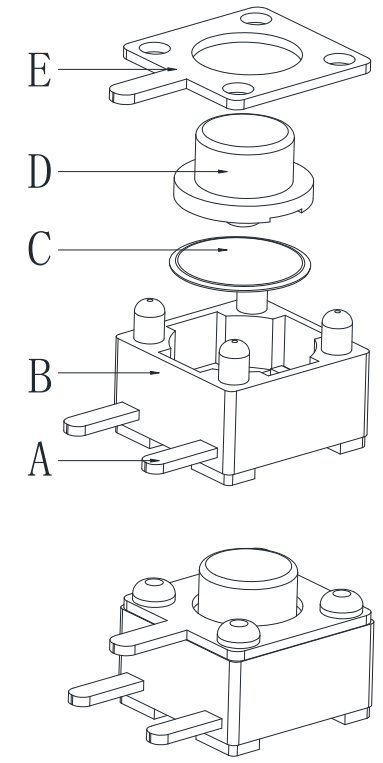
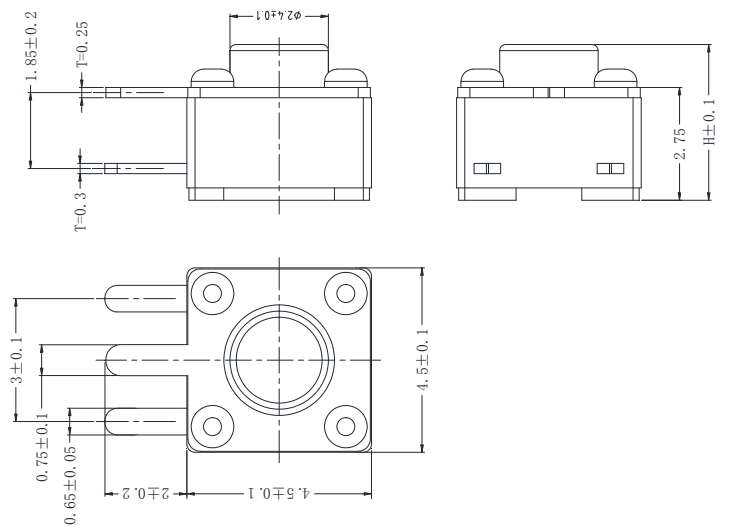


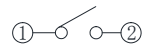
**Kinghelm®**

RevNo	Revision note	Date	Signature	Checked
-------	---------------	------	-----------	---------

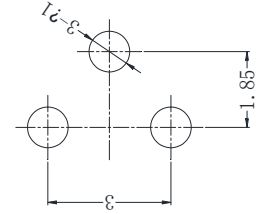


**技术参数**

1. 额定电流: 50mA 12V DC
2. 接触电阻: 100毫欧
3. 按 力: 160±30gf/260±50gf
4. 行 程: 0.15±0.05mm
5. 绝缘电阻: 100兆欧
6. 抗电强度: 100v 50Hz 1Min
7. 寿 命: 5万次



电器原理图



P C B 参考图

									第一视角		比例	规格型号/ Part No	4. 5X4. 5XH 边三脚	
									一般公差		1:1			
E	盖板	铁皮0.25	1	镀铜锡					>0.5-2	±0.1	单位	产品名称/ Product Name	4. 5X4. 5 边三脚(2.0)	
D	按钮	PPA 黑	1	清洗				>2-5	±0.2	mm				
C	簧片	不锈钢覆银	1		標記	處數	更改文件號	簽字	日期	>5以上				±0.3
F	B	基座	PPA 黑	1	清洗	设计/Designed			审核/Checked		批准/Approved		深圳市金航标电子有限公司	www.kinghelm.com.cn
	A	卡件	黄铜0.3	1	镀银									
	序号	名称	材 料	数量	备 注								KH-4. 5X4. 5X5-SJ	0755-28190160