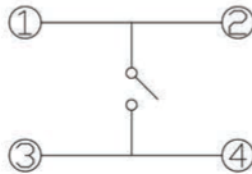
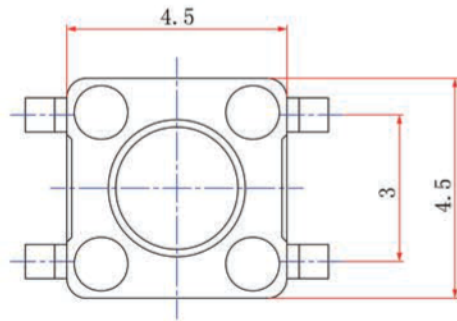
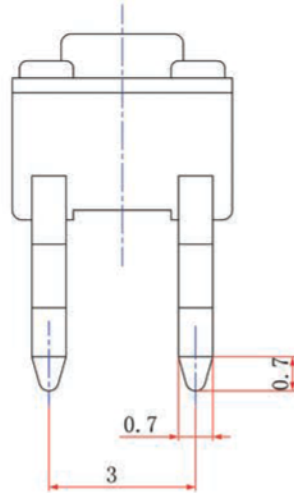
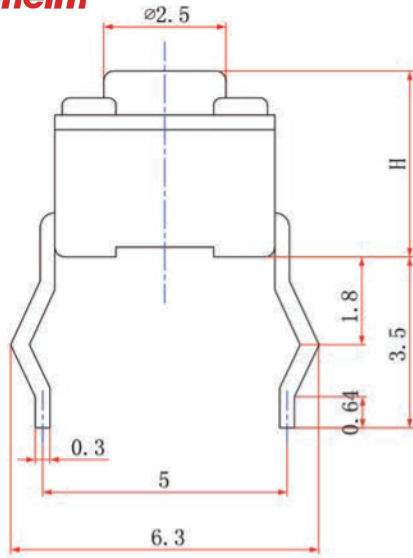
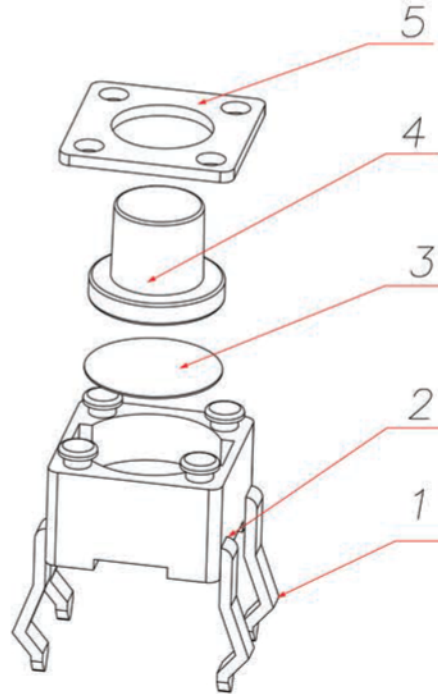


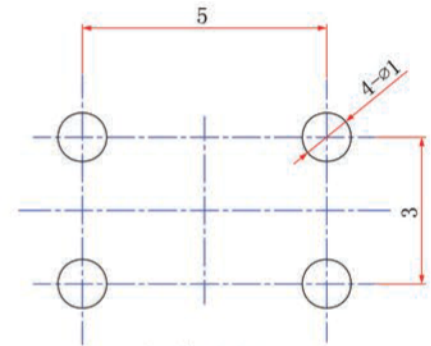
Kinghelm®



电路简图



尺寸范围	未注公差值
0~3	±0.1
3~6	±0.15
6~9	±0.2
9~12	±0.25
12~15	±0.3



线路板孔位

5	盖板	黄铜	—	—
4	帽头	PA6T/PA66	黑色	—
3	簧片	不锈钢	—	—
2	底座	PPA/PA66	黑色	—
1	嵌件	黄铜	镀银	—
	名称	材料	颜色	备注
	DESCRIPTION	MATERIAL	COLOR	REMARK

深圳市金航标电子有限公司 www.kinghelm.com.cn

KH-4.5X4.5X3.8H-TJ 0755-28190160

CUSTOMER COPY 名稱 TITLE: 4.5插脚型-外形图

型號	ARAM3.608.024WX
TYPE NO.	
材料	
MATERIAL	
圖號	A
DRAWING NO.	狀態碼
SCALE	5:1
UNIT	mm
	A4

工程變更通知單	版次	日期	說明	改變	承認	GENERAL TOLERANCE
ECN(DCN) NO.	REV	DATE	DESCRIPTION	CHANGE	APPRO.	UNLESS OTHERWISE NOTED
	PA	08/01/09				

DESIGN	設計		
CHECH	校閱		
CHECK	审定		
APPRO.	承認		