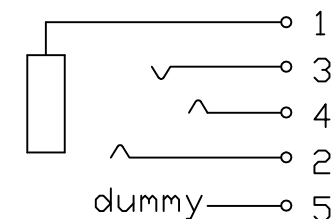
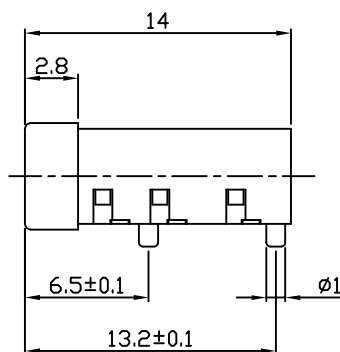
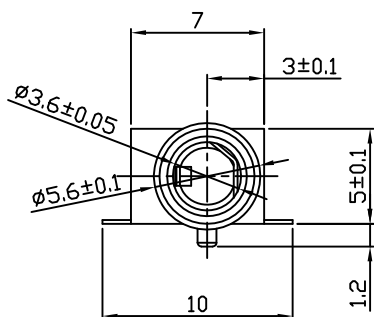
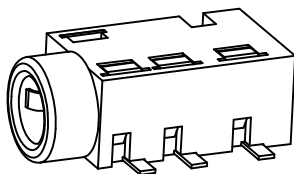


PCB LAYOUT



CIRCUIT DIAGRAM



| | | | | |
|----|-----|-----------|----|-------------------------|
| | | | | 修正 REVISION |
| | | | | 绘制 DRAWN 15-6/12 |
| | 接触脚 | 磷铜 T=0.20 | | 设计 DES' D 15-6/12 |
| | 基座 | PBT | | 校对 CHK' D 15-6/12 |
| 序号 | 名称 | 材料 | 数量 | 镀层/颜色 核准 APP' D 15-6/12 |

| | | | | |
|------------------------|---------------------|----------|----------|---------------------|
| 容许公差 GENERAL TOLERANCE | 深圳市金航标电子有限公司 | | | www.kinghelm.com.cn |
| X.X ±0.1 | KH-PJ-320EA-5P-SMT | | | 0755-28190160 |
| X.XX ±0.05 | 型号: Model: | | | |
| X.XXX ±0.005 | 耳机插座 PJ-320EA-5P 贴片 | | | |
| 角度公差 ANGLE TOLERANCE | 料号: Part Number: | | | |
| X.° ±5.0° | 单位 UNIT | 张数 SHEET | 比例 SCALE | 版本 REV |
| X.X° ±3.0° | mm | 1/1 | 4:1 | |
| X.XX° ±1.0° | | | | |