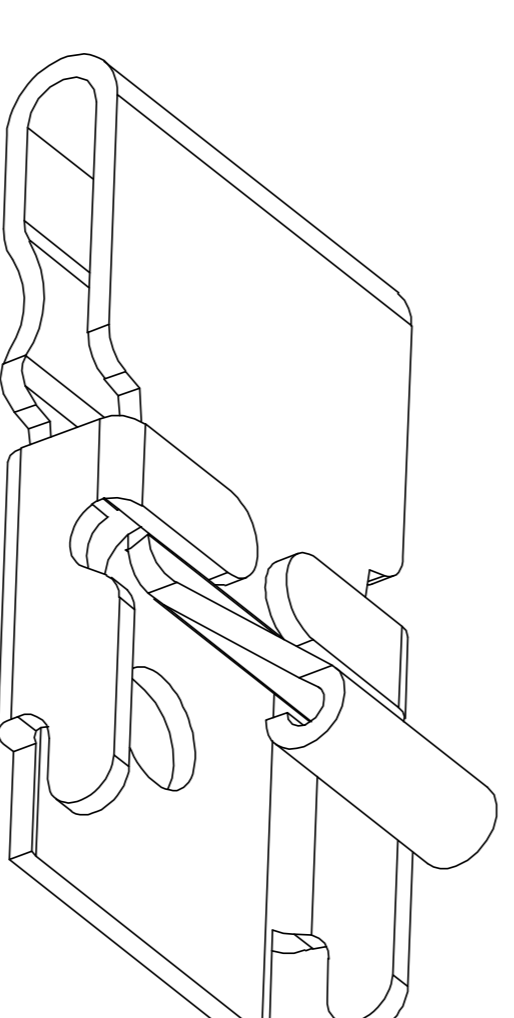
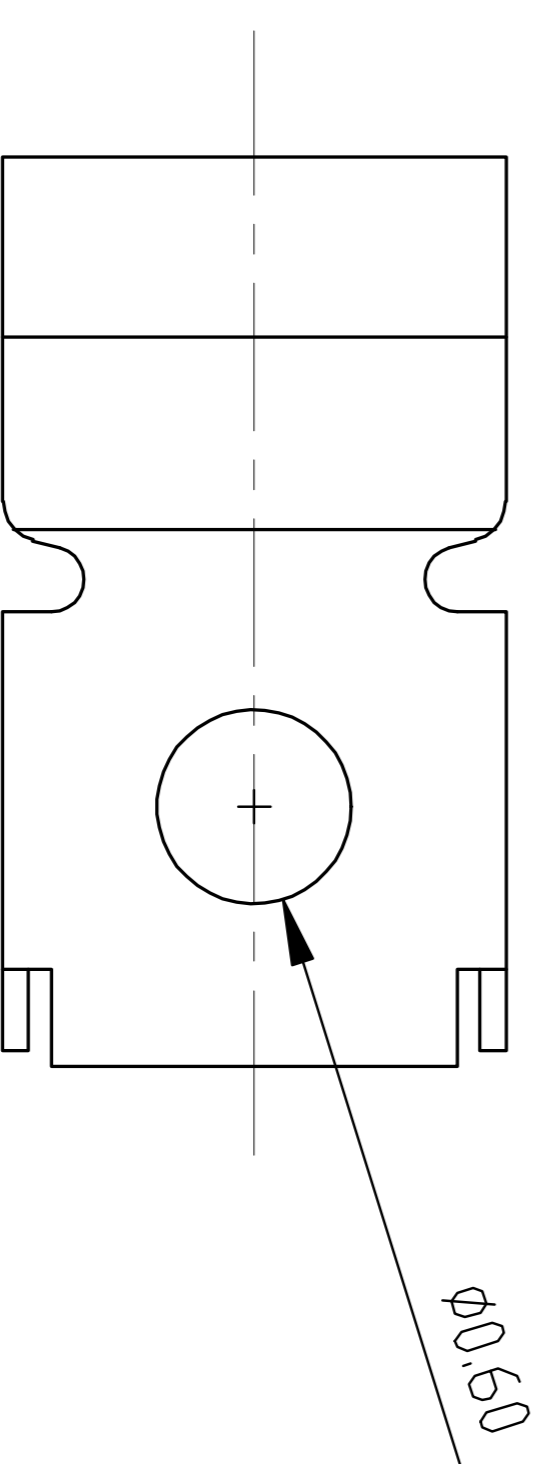
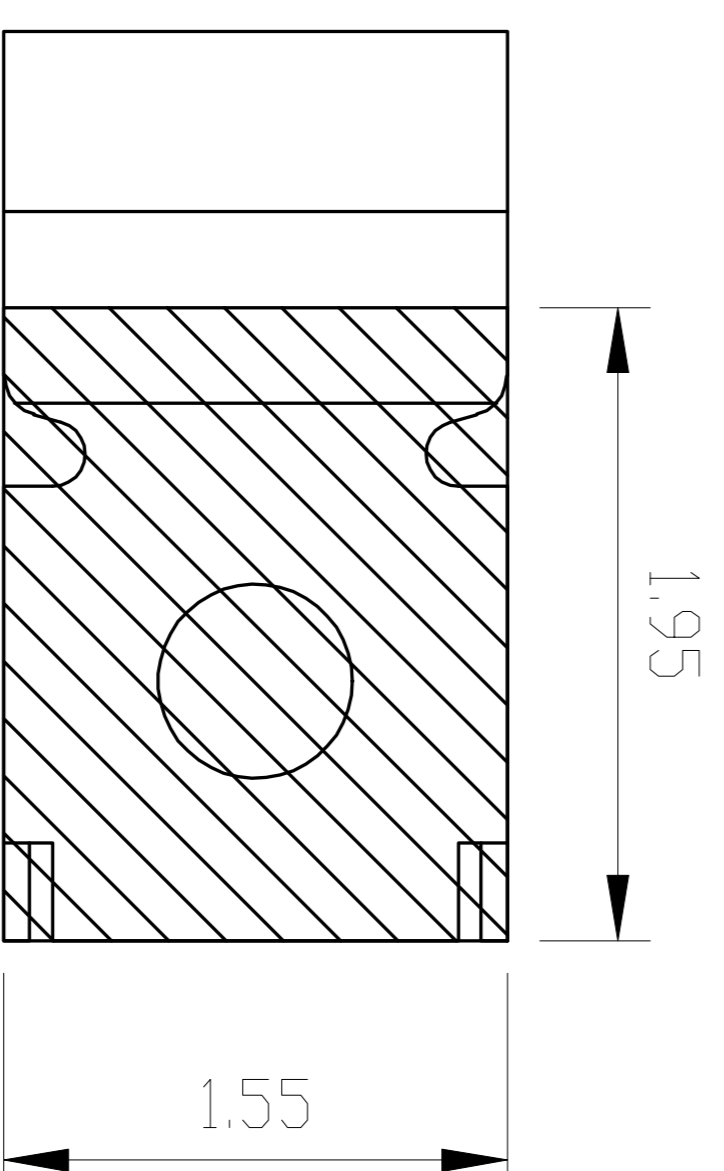
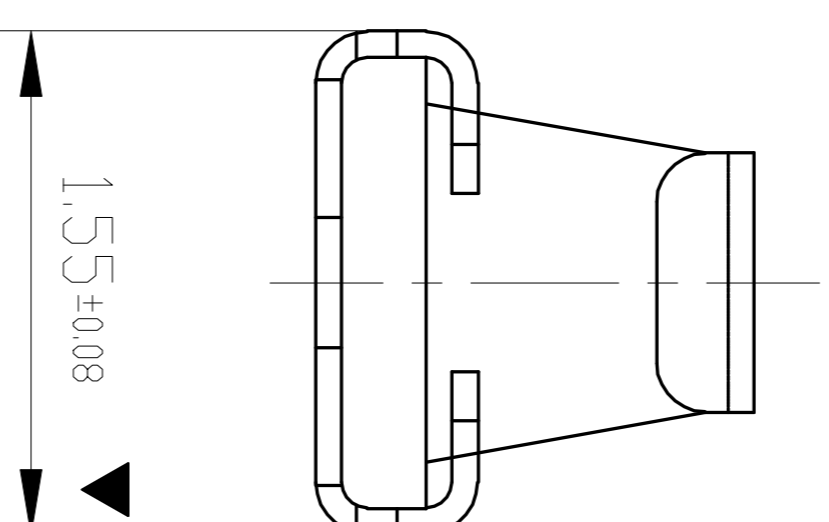
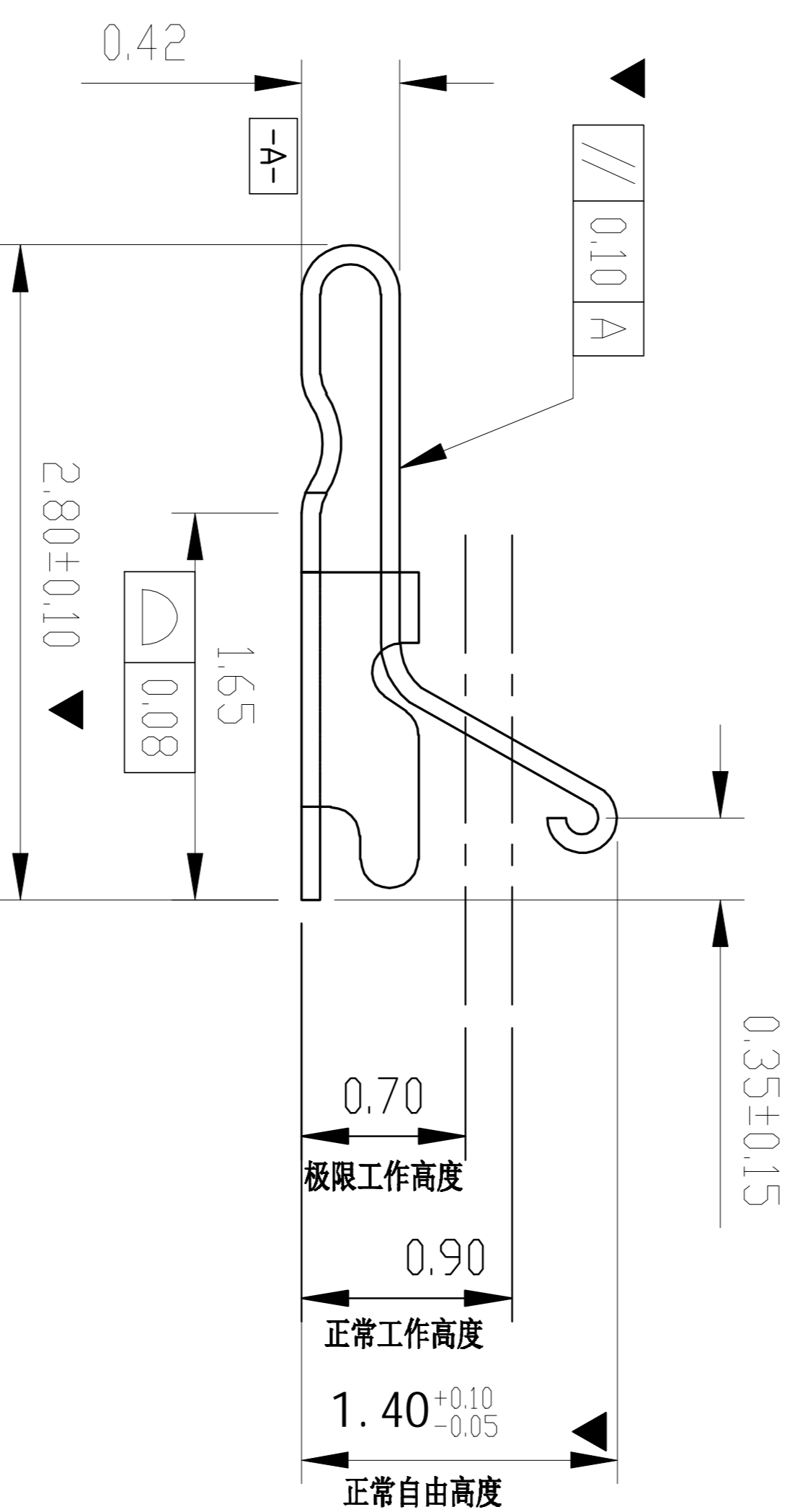
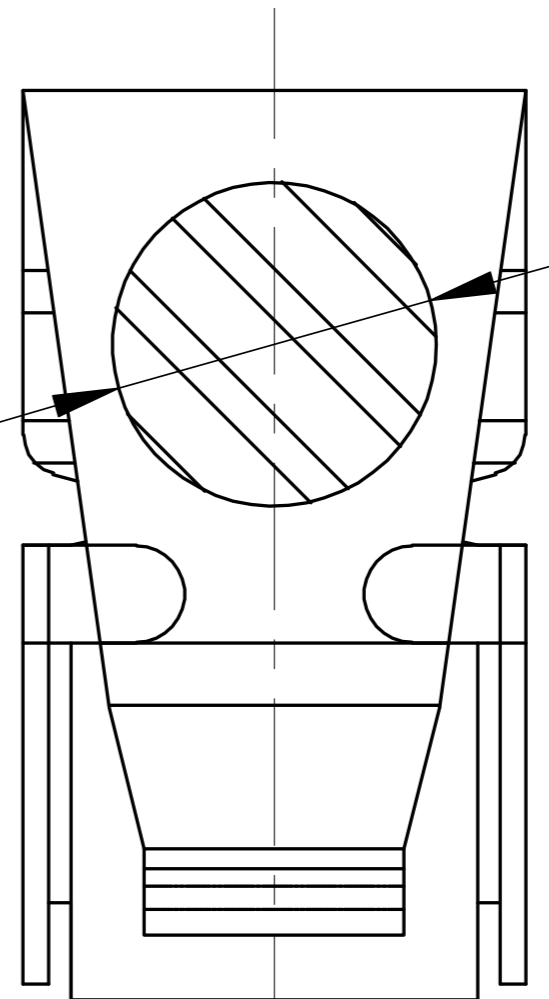


# Kinghelm®

吸盘位置  
ø1.00



### 技术要求:

1. 材质: 不锈钢 SUS304, T=0.08±0.005;
2. 端子锡脚焊接面和接触面不可有毛边, 其他部位毛边最大0.03mm;
3. 扭曲: 4.5°/1000mm, 拱形 5mm/1000mm;
4. 标示有“▼”符号的为重点控制和检验尺寸;
5. 未标注之R MAX R0.13;
6. 电镀须满足48小时盐雾测试;
7. 寿命测试>2万次, 产品弹力要求在60gf~80gf之间
8. 镍底50~80u"min, 产品外表面镀全金1u"MIN

焊盘尺寸  
尺寸公差 ±0.05

深圳市金航标电子有限公司  
WWW.BDS666.COM  
型号: KH-2815514-TP  
0755-83044319

GENERAL TOLERANCE	
XX. ±0.50	
X. ±0.35	X.° ±2.0°
.X ±0.25	.X° ±1.0°
.XX ±0.15	.XX° ±0.5°

SCALE: 1:1  
UNIT: mm  
SIZE: A4

DRAWN	CHECK	DATE
APPROVE	DATE	DATE

DWG. NO. 681-0025B-1  
PARTS NO.(INTENDED USE) JXH0025B2

TITLE 客户图  
RF Antenna Sprin, SMT,  
L2.8\*W1.55\*H1.4mm

REV. A  
SHEET 1/1

Rev.	ECN Number	Description	Date	Drawn	Checked	Approved