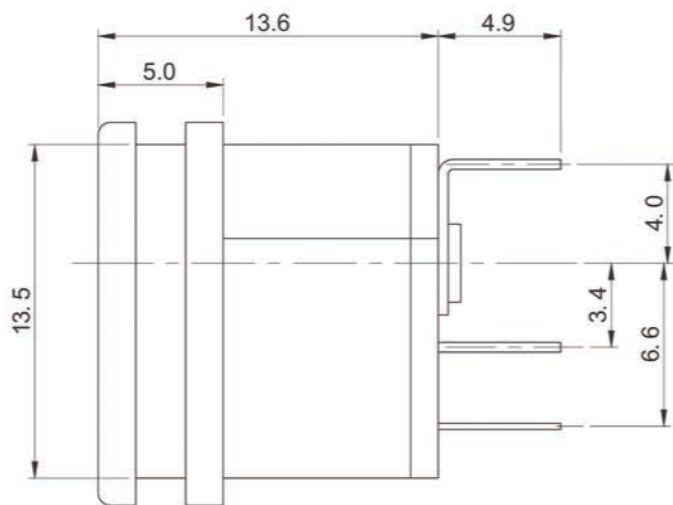
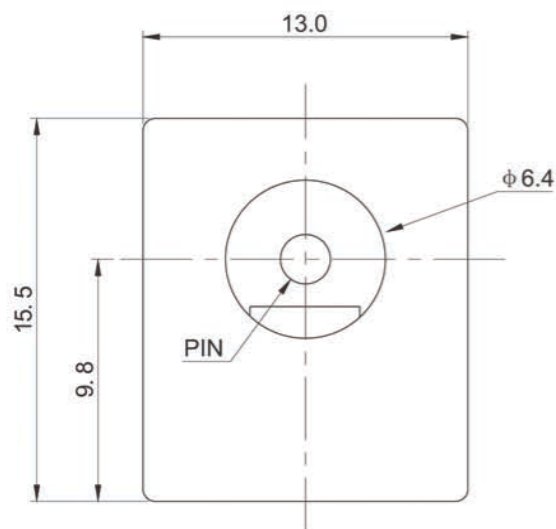
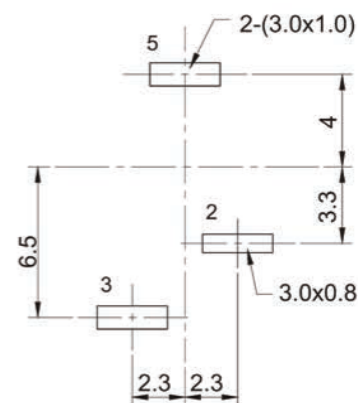


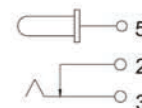
方向	A		
日期	02/12/24		



线路板印制示意图



PIN	φ2.0	φ2.5
APPD		



6	插 针	H59黄铜棒	1	
5	平 片	H62黄铜带T=0.35	1	
4	弯 片	H62黄铜带T=0.30	1	铜锡
3	簧 片	65锰钢带T=0.20	1	锡铈
2	盖 子	酚醛层压板T=1.20	1	
1	基 座	ABS	1	(黑)
序号	名称	材 料	数量	镀 层

TOLERANCE	
UNDER 1	±0.05
1-10	±0.15
OVER 10	±0.25

深圳市金航标电子有限公司		WWW.BDS666.COM	
KH-DC-015-2.0		0755-83044319	
产品名称:	DC 电源插座	型号	DC-015
绘 图:	赖积任	02/12/24	刻度
批 准:			单位 mm
PROJECTI ON			⊕