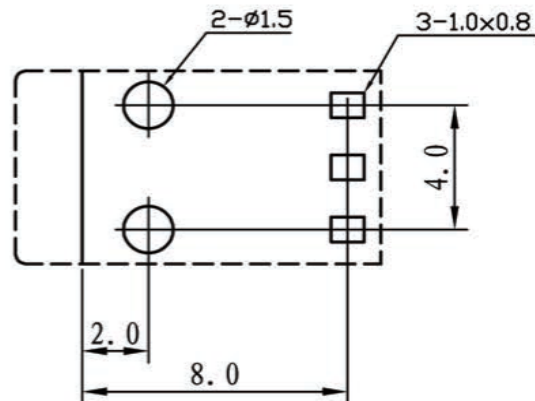


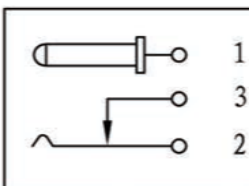
线路板安装尺寸示意图



### 技术要求

使用条件: -40 ~ 55℃  
 额定负荷: DC 30V 0.5A  
 接触电阻: < 0.03Ω  
 绝缘电阻: ≥ 100MΩ DC250V  
 耐压: AC 500V (50Hz)/min  
 插拔力: 3 ~ 20N  
 机械寿命: 5000次

电路结构示意图



序号	零件图号或代号	名称	数量	材料	备注
5		底座	1PCS	PA 66 (黑色)	
4		插针	1PCS	H59-1黄铜 φ=1.0	电渡: 锡
3		静触片	1PCS	H62 黄铜 t=0.20	电渡: 银
2		动触片	1PCS	锰钢 t=0.25	电渡: 银
1		插针脚	1PCS	H62 黄铜 t=0.30	电渡: 银

标记	数量	更改单号	签名	日期
绘图		赖积任		2004-07-30
设计				
审核				
工艺				
标准化				
批准				

深圳市金航标电子有限公司			WWW.BDS666.COM		
KH-DC-003A-1.3			0755-83044319		
DC-003A		阶段标记	质量	比例	
		A	B	1:1	
电源插座		第 1 页	共 1 页		

TOLERANCE: UNLESS OTHERWISE SPECIFIED		
UNOER 1.5 ± 0.05	1.5 ~ 10 ± 0.1	OVER 10 ± 0.2