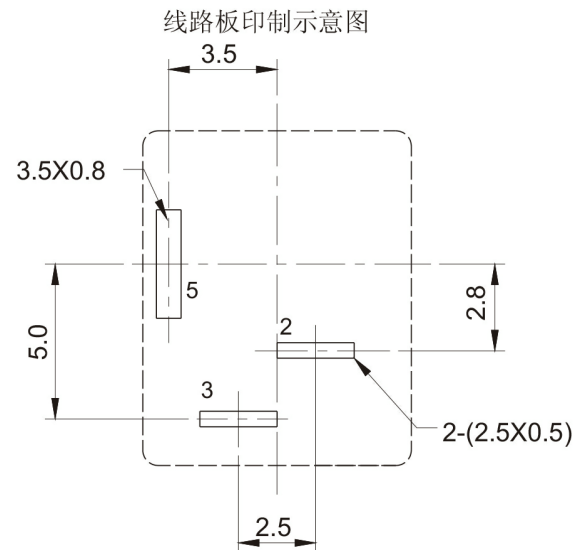
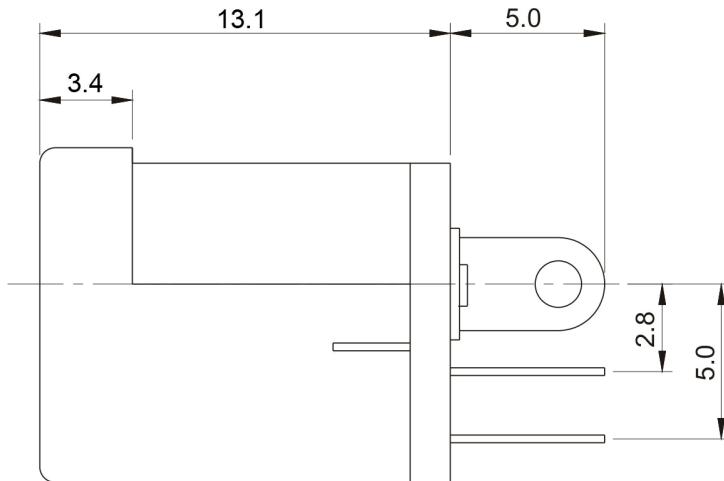
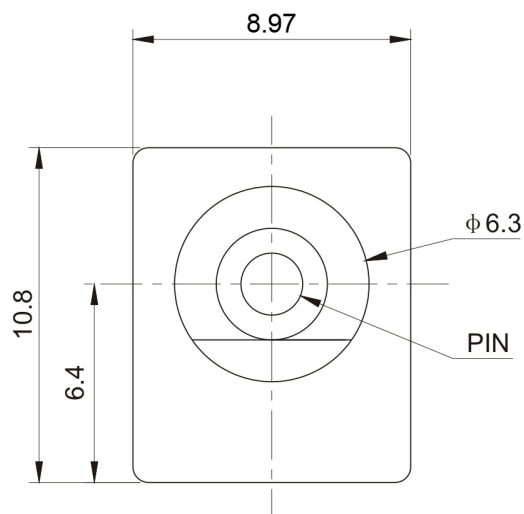
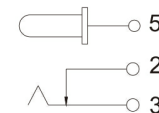


Kinghelm®

方向	A		
日期	08/12/01		



PIN	$\phi 1.65$	$\phi 2.0$	$\phi 2.35$	$\phi 2.5$
APPD				



6	插针	H59黄铜棒	1	铜锡
5	平片	H62黄铜带T=0.35	1	铜锡
4	弯片	H62黄铜带T=0.30	1	铜锡
3	簧片	65锰钢带T=0.20	1	锡铈
2	盖子	酚醛层压板T=1.20	1	(黑)
1	基座	ABS/尼龙	1	(黑)
序号	名称	材料	数量	镀层

TOLERANCE	
UNDER 1	± 0.05
1-10	± 0.15
OVER 10	± 0.25

深圳市金航标电子有限公司		WWW.BDS666.COM	
KH-DC-012-2.0L		0755-83044319	
产品名称:	DC电源插座	型号	DC-012
绘图:	赖积任	0812/01	刻度
批 准:		单位	mm
PROJECTI ON			