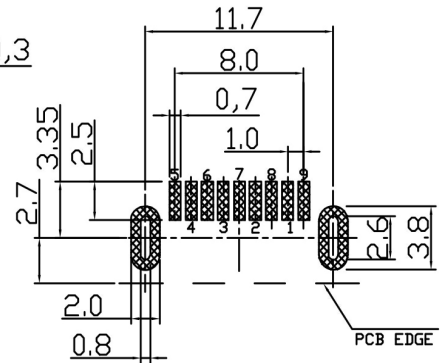


技术特性:

1. 使用温度: $-25\sim 80^{\circ}\text{C}$
2. 额定电压: DC 30V
3. 额定电流: 1.0A
3. 接触电阻: $\leq 30\text{m}\Omega$
4. 绝缘电阻: $\geq 100\text{M}\Omega$
5. 耐压: DC500V
6. 插拔力: $5\sim 35\text{N}$
7. 寿命: 1500次
8. 盐雾: 24H



P-C-B

借(通)用件登记

C	2016080010-03	信号针	H65 铜T=0.2	锡 锡/金	
B	2016080010-02	外壳	铁壳 T=0.3	镀 镍	
A	2016080010-01	胶 芯	LCP	蓝 色	
序号	材料料号	名称	材 料	电镀/ 颜色	备 注

旧底图总号						视角 未注 X. ± 0.30 X° . $\pm 2^{\circ}$.X ± 0.20 .X° . $\pm 1^{\circ}$ 明公 .XX ± 0.15 .X° . $\pm 0.5^{\circ}$ 差 .XXX ± 0.05 .XX° . $\pm 0.5^{\circ}$	
底图总号	设计				图样		AM 3.0USB 插头 2016080010
	审核						
	工艺				共 1 页 第 1 页		
签字	日期					深圳市金航标电子有限公司	WWW.BDS666.COM
		标准化				KH-3.0USB-AM-9P	0755-83044319
		批准					